

## V Á L V U L A S

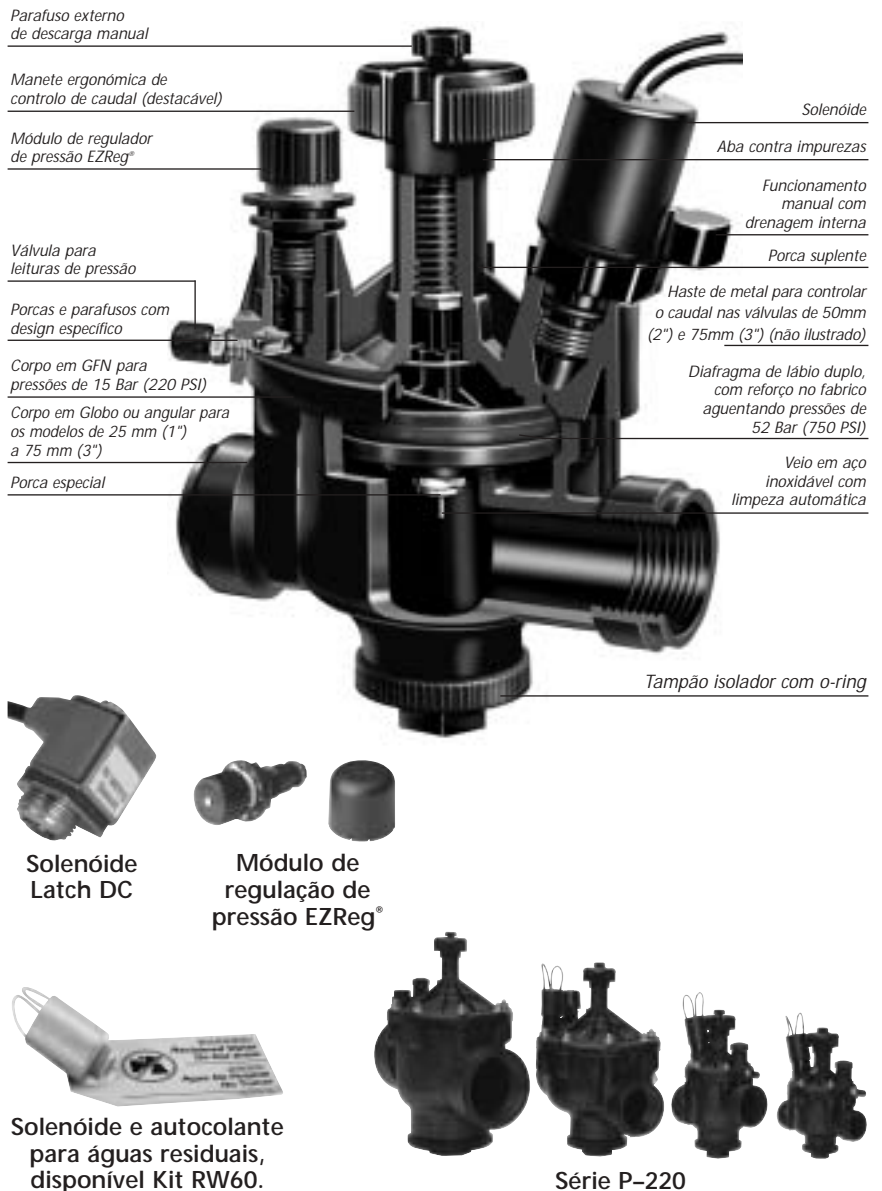
Com uma regulação acima da média, a 15 Bar (220 PSI), as válvulas de série P-220 têm a resistência das válvulas em bronze no entanto a um preço reduzido.

**Modelos Eléctricos de 25, 40, 50 e 75mm (1", 1½", 2" e 3")**

**Modelos Reguladores de pressão de 25, 40, 50 e 75mm (1", 1½", 2" e 3")**

### Características

- Pressão máxima de 15 bar (220 PSI)
- A dureza advém da aplicação de aço inoxidável e 33% de fibra de vidro com nylon, GFN
- Configuração em linha/ângular
- Corpo reforçado resistindo a altas pressões
- Precisão no controlo de pressão com a aplicação opcional do EZReg,<sup>®</sup> de fácil instalação
- Regulador de pressão funciona em modo eléctrico ou manual, com ou sem carga
- Regula o caudal de saída
- Válvula para medição da pressão aplicada
- Tampa anti vandalismo aplicado nos reguladores de pressão
- Inexistência de tubos quer para reguladores eléctricos ou de pressão
- Lavagem interna com saída de pouco caudal, permite manter a caixa seca. Sistema de regulação manual de caudal.
- Sangrador manual externo para lavagem do sistema
- Controlador manual ergonómico, ajustável a caudal nulo
- O controlo do caudal é independente do solenóide
- Diafragma de lábio duplo, com reforço no fabrico aguentando pressões de 52 Bar (750 PSI)
- Corpo e tampa com alinhamentos próprios, garantindo uma instalação correcta
- Porca suplente por conveniência
- Aba anti impurezas junto ao controlo de caudal
- Agulha da purga em aço inoxidável auto lavável (modelo eléctrico)



- Haste controladora de metal – em modelos de 50mm e 75mm (2" e 3")
- Bocas de entrada de caudal com presença de O-ring, evitando fugas
- Capacidade para baixos caudais, até 20 LPM (5 GPM) com o sistema EZReg<sup>®</sup>
- Manutenção rápida e prática
- Solenóide comprovado
- Solenóide em roxo, para aplicações com águas residuais
- Aceita solenóides DC
- Requer baixa potência nos fios eléctricos em longas distâncias
- Fio condutor com um comprimento de 45cm (18") para fácil acesso á instalação
- 5 Anos de Garantia

# Válvulas Plásticas das Séries P-220

## Especificações

- Gama de caudais recomendada:
  - 25mm—19–114 LPM (1" — 5–30 GPM)
  - 40mm—114–265 LPM (1 1/2" — 30–70 GPM)
  - 50mm—300–530 LPM (2" — 80–140 GPM)
  - 75mm—568–852 LPM (3" — 150–225 GPM)
- Pressão de funcionamento:
  - Modelos Eléctricos: 0,7-15 Bar (10-220 PSI)
  - Modelos Regulador de pressão:
    - Saída: EZR-30  
0,3-2,0 Bar, ± 0,2 Bar (5-30 PSI, ± 3 PSI)
    - Saída: EZR-100  
0,3-7,0 Bar, ± 0,2 Bar (5-100 PSI, ± 3 PSI)
  - Entrada: 1,0-1,5 Bar (15-220 PSI)
  - Perda de Pressão (entre a entrada e a saída): 0,7 Bar (10 PSI)
- Taxa de segurança para pressão de ruptura: 52 Bar (750 PSI)
- Tipo do corpo:
  - Válvula linha/ângulo – 25, 40, 50 e 75 mm (1", 1 1/2", 2" e 3") rosca fêmea
- Solenóide: 60 Hz (24 V.a.c.)
  - Arranque: 0,40 Amps, 11,50 VA
  - Funcionamento: 0,20 Amps, 5,75 VA
- Solenóide: 50 Hz (24 V.a.c.)
  - Arranque: 0,34 Amps, 11,50 VA
  - Funcionamento: 0,20 Amps, 5,75 VA

- Dimensões:
  - 25 mm – 171 x 92 mm (A x L)  
(1" – 6 3/4" x 3 5/8")
  - 40 mm – 184 x 92 mm (A x L)  
(1 1/2" – 7 1/4" x 3 5/8")
  - 50 mm – 241 x 156 mm (A x L)  
(2" – 9 1/2" x 6 1/8")
  - 75 mm – 273 x 156 mm (A x L)  
(3" – 10 3/4" x 6 1/8")

## Opções disponíveis

- Solenóide DC, E2002-A
- Solenóide de 24V DC, R576804
- Solenóide de 24V AC, R811-24VACG
- Solenóide de 24V AC, 588403
- Solenóide e autocolante para águas residuais, RW60-Kit
- Solenóide de 24V AC
  - 50-60 Hz, 60 cm (24") de cabo
  - Arranque: 0,37 Amps, 8,80 VA
  - Consumo constante : 0,30 Amps, 7,2 VA
- EZR-30 – Regulador de Pressão, 0,3-2,0 Bar (5-30 PSI)
- EZR-100 – Regulador de Pressão, 0,3-7,0 Bar (5-100 PSI)
- Rosca BSP/NPT
- Modelos sem solenóide - 25, 40, 50 e 75 mm (1, 1 1/2", 2, 3")

Tabela perda de carga da série P-220 – métrica (Caudal LPM)\*

Diâm	Configuração	40	60	80	100	120	140	160	180	200	250	300	350	400	450	500	550	600	700	800	900	1000	1100	
25mm (1")	Linha	0,29	0,25	0,25	0,26	0,32	0,43	0,55	0,69	0,82														
	Ângulo	0,29	0,25	0,21	0,20	0,29	0,38	0,49	0,61															
40mm (1.5")	Linha					0,12	0,14	0,18	0,23	0,28	0,43	0,62	0,85	1,11										
	Ângulo					0,09	0,10	0,13	0,17	0,22	0,34	0,48	0,65	0,85										
50mm (2")	Linha											0,14	0,20	0,25	0,32	0,40	0,48	0,54						
	Ângulo											0,08	0,12	0,15	0,19	0,24	0,29	0,32						
75mm (3")	Linha																	0,18	0,24	0,32	0,41	0,52	0,65	
	Ângulo																	0,14	0,19	0,26	0,34	0,43	0,54	

Os caudais deverão ser escolhidos de modo a não atingir uma perda de carga de 0,35 Bar. Os valores estão listados em Bar. Para converter Bar em Kpa multiplicar por 100. Para converter Bar em Kg/cm<sup>2</sup> multiplicar por 1,02

Tabela perda de carga da série P-220 – métrica (Caudal LPM)\*

Diâm	Configuração	5	10	20	30	40	50	60	70	80	90	100	110	120	130	140	150	180	200	225	250	275	300	
1"	Linha	4.00	4.20	3.20	4.10	7.20	10.90																	
	Ângulo	4.00	4.20	3.10	2.70	4.80	7.90																	
1 1/2"	Linha				1.60	2.30	3.60	5.20	7.00	9.20	11.70	14.40	17.50											
	Ângulo				1.30	1.60	2.80	4.00	5.50	7.10	9.00	11.00	13.30											
2"	Linha									2.10	2.70	3.30	4.00	4.80	5.60	6.50	7.50	8.05						
	Ângulo									1.20	1.60	2.00	2.40	2.80	3.30	3.90	4.40	5.10						
3"	Linha																2.50	3.00	4.10	5.30	6.70	8.30	10.10	
	Ângulo																1.90	2.40	3.30	4.30	5.50	6.90	8.50	

Nota: Ao conceber um sistema de rega, calcule a perda total de carga de forma a assegurar uma pressão suficiente para a rega e garantir o óptimo funcionamento dos aspersores. Para uma melhor regulação, seleccione reguladores de maior pressão para grandes caudais. Os caudais deverão ser escolhidos de modo a não atingir uma perda de carga de 5 PSI. Os valores estão listados em PSI.

## Informação Específica

P220 XX X X

Tipo	Configuração	Solenóide	Diâmetro
P220— Série 220 Válvula em Plástico	23—Eléctrico, BSP 24—Regulador de pressão, BSP 26—Eléctrico, NPT 27—Regulador de pressão, NPT	0—60 Hz Solenóide 5—50 Hz Solenóide 6—Sem Solenóide	4—25mm (1") 6—40mm (1 1/2") 8—50mm (2") 0—75mm (3")

Por Exemplo:  
Para mencionar uma electroválvula em plástico da série P-220 com rosca de 1" BSP, e com solenóide de 50 Hz, especifique:

P220-24-54

Nota: sem solenóide – disponível em 25, 40, 50 e 75 mm (1", 1 1/2", 2 e 3") só modelos eléctrico NPT e BSP.



**Worldwide Headquarters**  
The Toro Company  
8111 Lyndale Avenue South  
Bloomington, MN 55420  
Phone: 952-888-8801  
Fax: 952-887-7265  
www.toro.com

P Catálogo N° 200-2800 Impresso em U.S.A  
©2005 The Toro Company – Todos os direitos reservados.